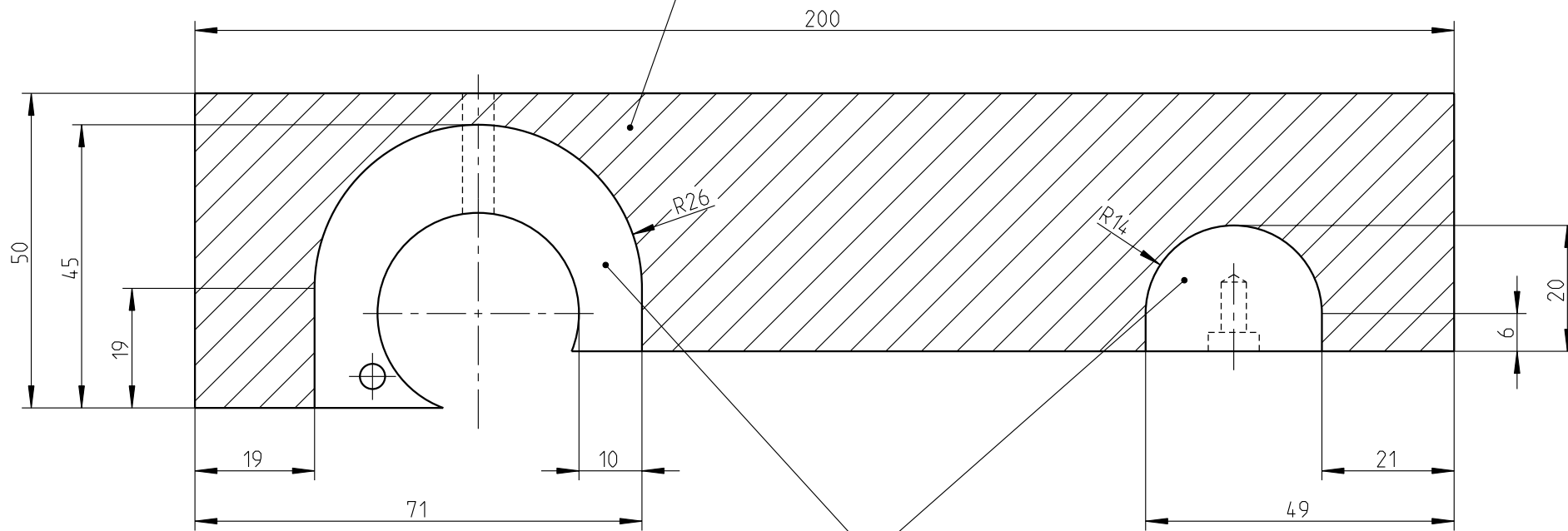
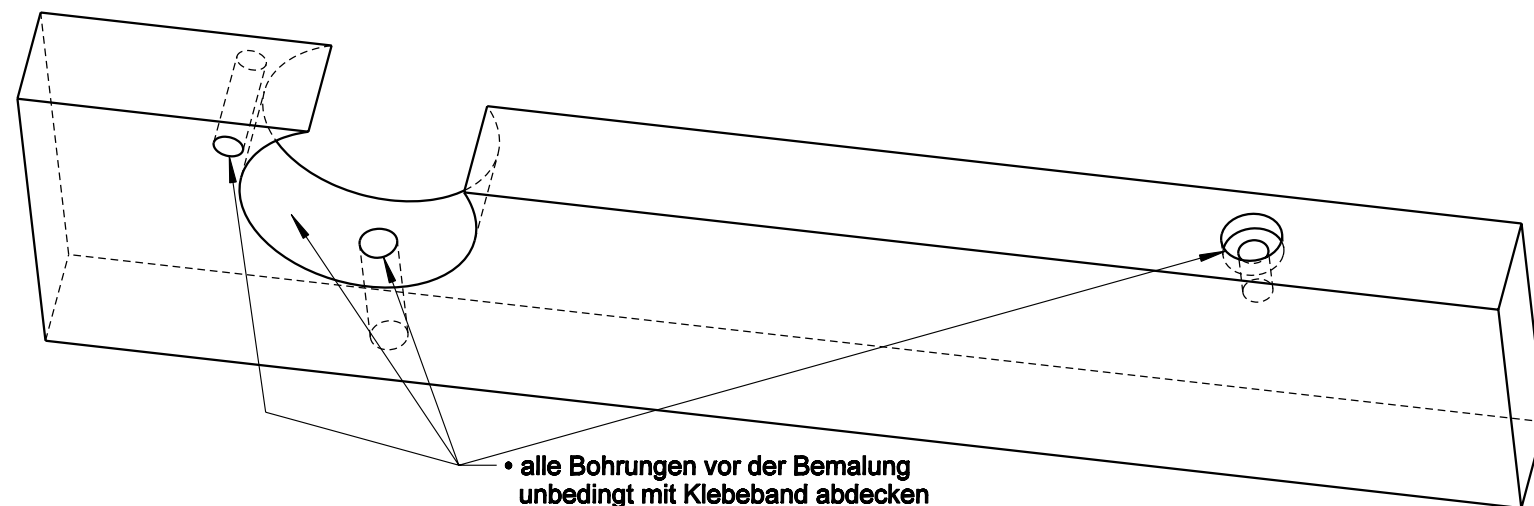
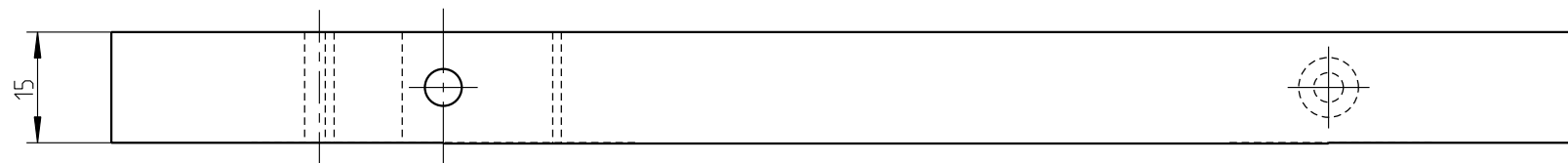
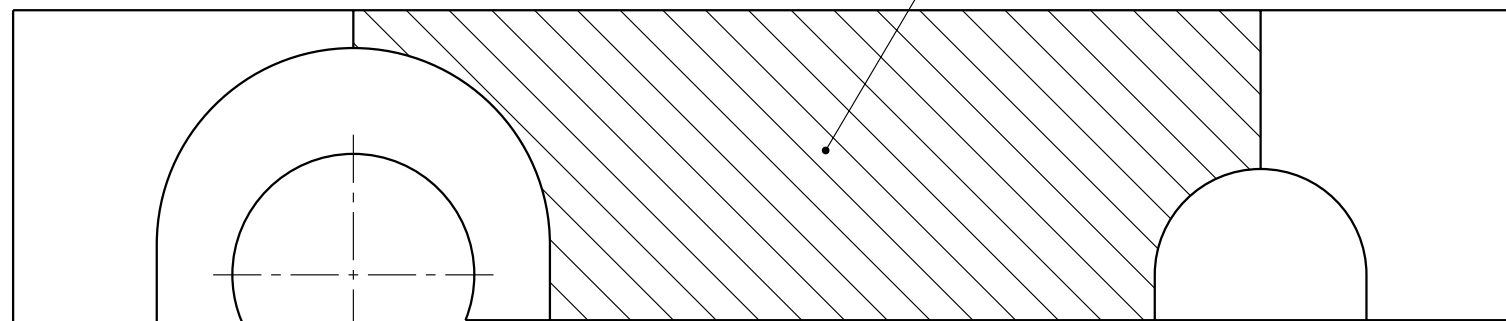


- Gestaltung des Holzteils durch Materialabtrag im schraffierten Bereich und durch Bemalung
- am Holzteil darf nichts angebaut werden (kann Endmontage verunmöglichen)

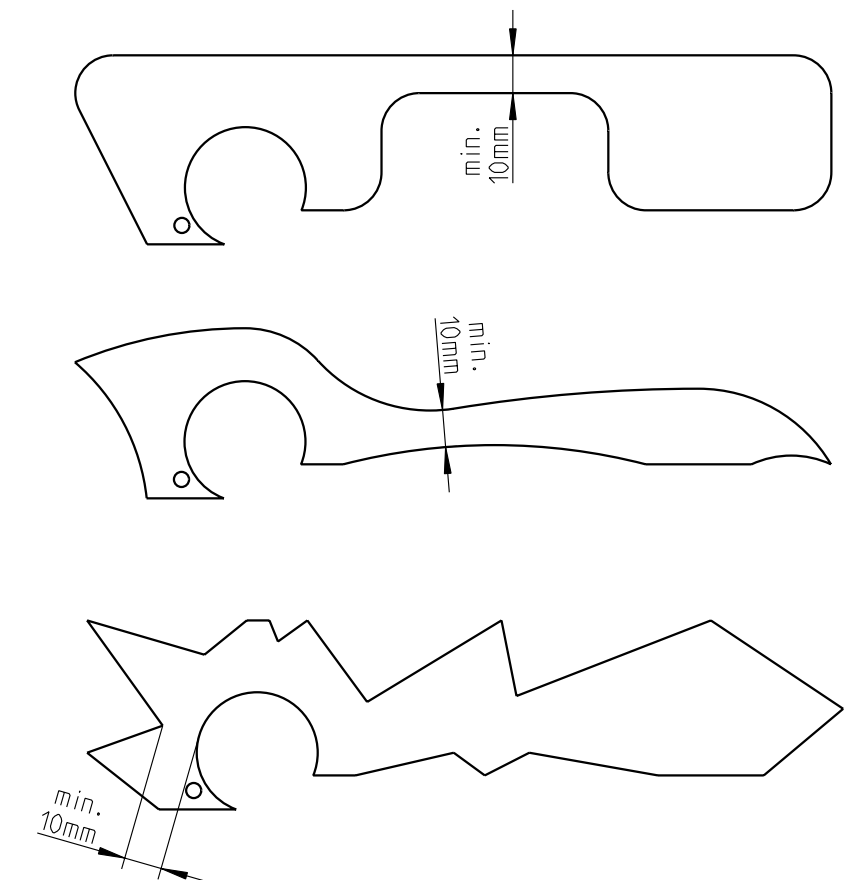


- der Bereich um die Bohrungen darf nicht bearbeitet werden (ca. 10 mm)

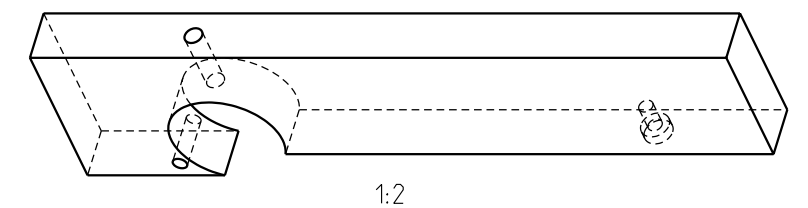
- in der Mitte muss eine Verbindung des Vorder- und Hinterteils mit einem Mindestmass von 10 mm belassen werden



- alle Bohrungen vor der Bemalung unbedingt mit Klebeband abdecken



Beispiele Formgebung



Bearbeitungshinweise Grundkörper	1:1
Solarmobil CIR	25.03.13
Verein Chance Industrie Rheintal	A3
www.chanceindustrie.ch	